

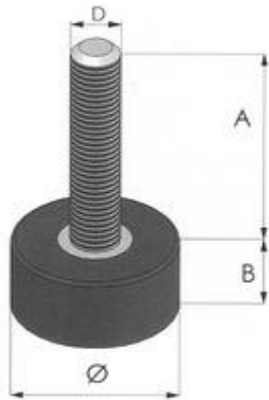
Stillifætur - Tappar með gengju

Ryðfrír stillifótur

Ryðfrír teinn, steyptur í gúmi. Hentugur fyrir minni hleðslu, sem stendur á sléttum fleti.

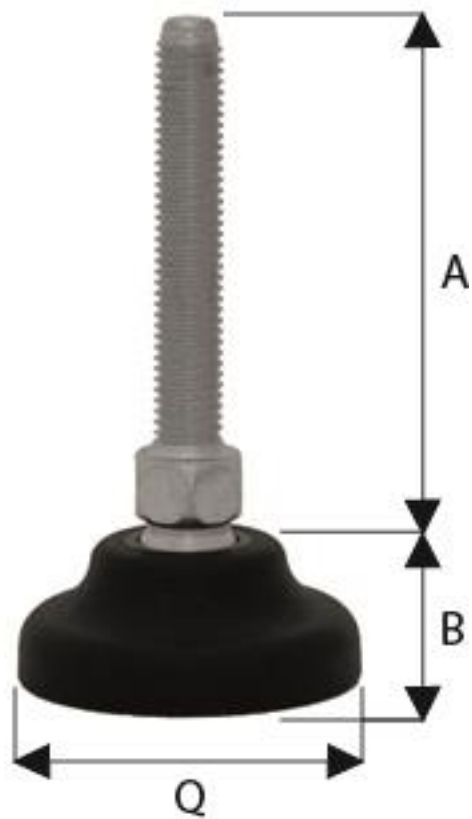
Stærð D	A	B	Ø	Burður
8 mm	20	14	25	15 kg
10 mm	50	16	30	25 kg
12 mm	70	20	40	65 kg

Öll mál í mm, nema þar sem annað er tekið fram.



Galvaniseraður stillifótur

Stærð	A	B	Q
8 mm	75	27	40

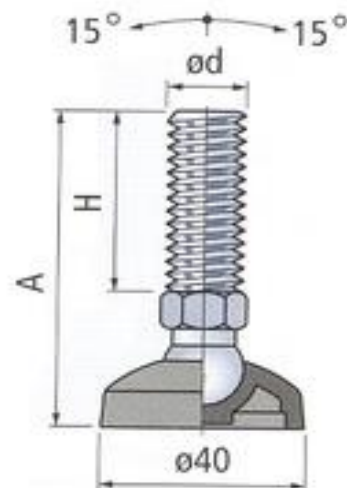


Ryðfrír stillifótur Rex

Ryðfrír hallanlegur stillifótur. Fótplatti er úr styrktu næloni (PA). Gúmíplatti er settur undir fótinn sem hækkar stillifótinn um 1 mm.

Stærð QD	A	H	Ø	Burður
10 mm	95	71	50	1000 kg
12 mm	90	69	50	1000 kg

Öll mál í mm, nema þar sem annað er tekið fram.

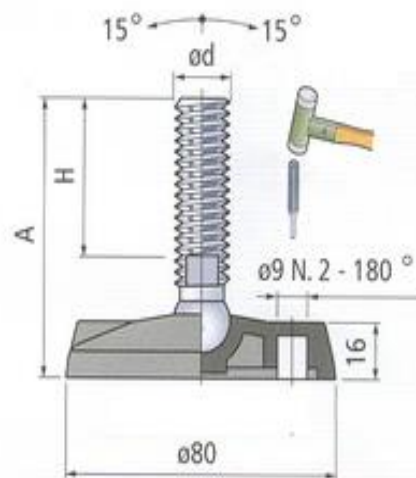


Ryðfrír stillifótur burðarmikill Rex

Ryðfrír hallanlegur stillifótur. Fótplatti er úr styrktu næloni (PA). Gúmiplatti er settur undir fótinn sem hækkar stillifótinn um 2 mm. Hægt er að festa fótinn við gólfið.

Stærð QD	A	H	Ø	Burður
12 mm	95	69	80	900 kg
12 mm	155	132	80	900 kg
16 mm	95	64	80	1000 kg
16 mm	155	124	80	1000 kg

Öll mál í mm, nema þar sem annað er tekið fram.

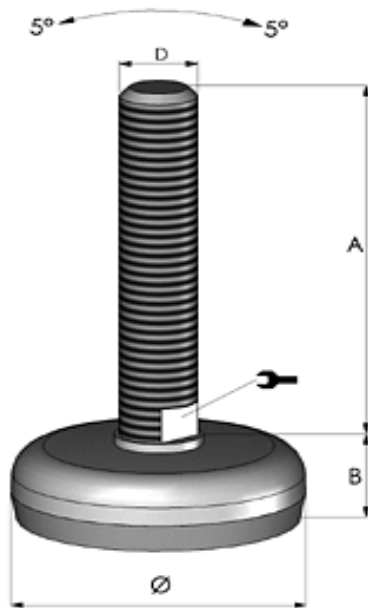


Ryðfrír stillifótur með stálfæti

Ryðfrír, fastur stillifótur, sem er sérstaklega hannaður með hreinlæti í huga. Auðveldur í þrifum, og ræður við gólfhalla allt að 5 gráðum.

Stærð D	A	B	Ø	Burður
8 mm	72	22	40	250 kg
10 mm	106	23	50	350 kg
12 mm	106	24	75	1000 kg
16 mm	147	24	75	1000 kg
20 mm	180	24	75	1000 kg

Öll mál eru í mm nema þar sem annað er tekið fram.

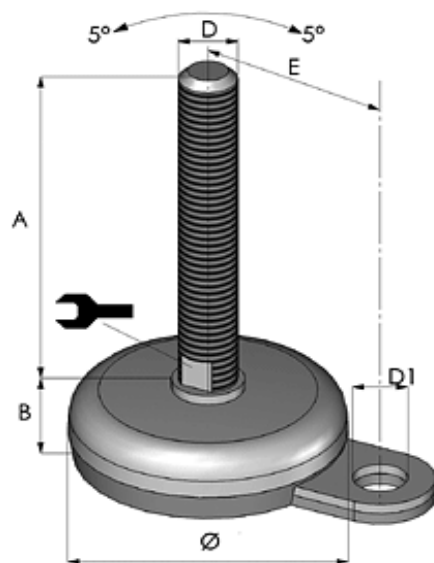


Ryðfrír stillifótur með stálfæti og gólffestingu

Ryðfrír stillifótur með gólffestingu. Stillifóturinn er hannaður með hreinlæti í huga. Hann er auðveldur í þrifum og ræður við gólfhalla upp að 5 gráðum.

Stærð D	A	B	Ø	D1	E	Burður
12 mm	106	24	75	15	52	1200 kg
16 mm	147	24	75	15	52	1200 kg

Öll mál eru í mm nema þar sem annað er tekið fram.



Tappar með gengju í prófíla og rör fyrir stillilappir

Stuttir tappar með gengjum í prófíla

Stærð	Gengjur	Veggb.	Gengjulengd	Efni
20 x 20 mm	M8	2 mm	4 mm	Plast og galv stál
20 x 20 mm	M10	2 mm	4 mm	Plast og galv stál
25 x 25 mm	M8	2 mm	4 mm	Plast og galv stál
25 x 25 mm	M10	2 mm	4 mm	Plast og galv stál
30 x 30 mm	M8	2 mm	4 mm	Plast og galv stál
30 x 30 mm	M10	2 mm	4 mm	Plast og galv stál
35 x 35 mm	M8	2 mm	4 mm	Plast og galv stál
35 x 35 mm	M10	2 mm	4 mm	Plast og galv stál
40 x 40 mm	M10	2 mm	4 mm	Plast og galv stál



Langir tappar með gengjum í prófíla

Stærð	Gengjur	Veggþ.	Gengjulengd	Efni
25 x 25 mm	M8	2 mm	16 mm	Plast og galv stál
25 x 25 mm	M10	2 mm	16 mm	Plast og galv stál
30 x 30 mm	M8	2 mm	20 mm	Plast og galv stál
30 x 30 mm	M10	2 mm	20 mm	Plast og galv stál



Sterkir tappar með gengjum í prófíla

Stærð	Gengjur	Veggb.	Gengjulengd	Burður	Efni
25 x 25 mm	M 10	1,5 mm	20 mm	500 kg	Plast og nikkelhúðað brass
25 x 25 mm	M 12	1,5 mm	20 mm	500 kg	Plast og nikkelhúðað brass
30 x 30 mm	M 10	1,5 mm	22 mm	500 kg	Plast og nikkelhúðað brass
30 x 30 mm	M 12	1,5 mm	22 mm	500 kg	Plast og nikkelhúðað brass
35 x 35 mm	M 10	1,5 mm	27 mm	500 kg	Plast og nikkelhúðað brass
35 x 35 mm	M 12	1,5 mm	27 mm	500 kg	Plast og nikkelhúðað brass
40 x 40 mm	M 10	1,5 mm	30 mm	500 kg	Plast og nikkelhúðað brass
40 x 40 mm	M 12	1,5 mm	30 mm	500 kg	Plast og nikkelhúðað brass
40 x 40 mm	M 16	1,5 mm	30 mm	500 kg	Plast og nikkelhúðað brass
50 x 50 mm	M 16	1,5 mm	33 mm	500 kg	Plast og nikkelhúðað brass



Tappar með gengjum í rör

Stærð Q	Gengjur	Veggþ.	Efni
30 mm	M 10	1.5 mm	Plast og nikkelhúðað brass
38 mm	M 10	1.5 mm	Plast og nikkelhúðað brass
42 mm	M 12	1.5 mm	Plast og nikkelhúðað brass
48 mm	M 12	1.5 mm	Plast og nikkelhúðað brass
50 mm	M 12	1.5 mm	Plast og nikkelhúðað brass
60 mm	M 16	1.5 mm	Plast og nikkelhúðað brass



